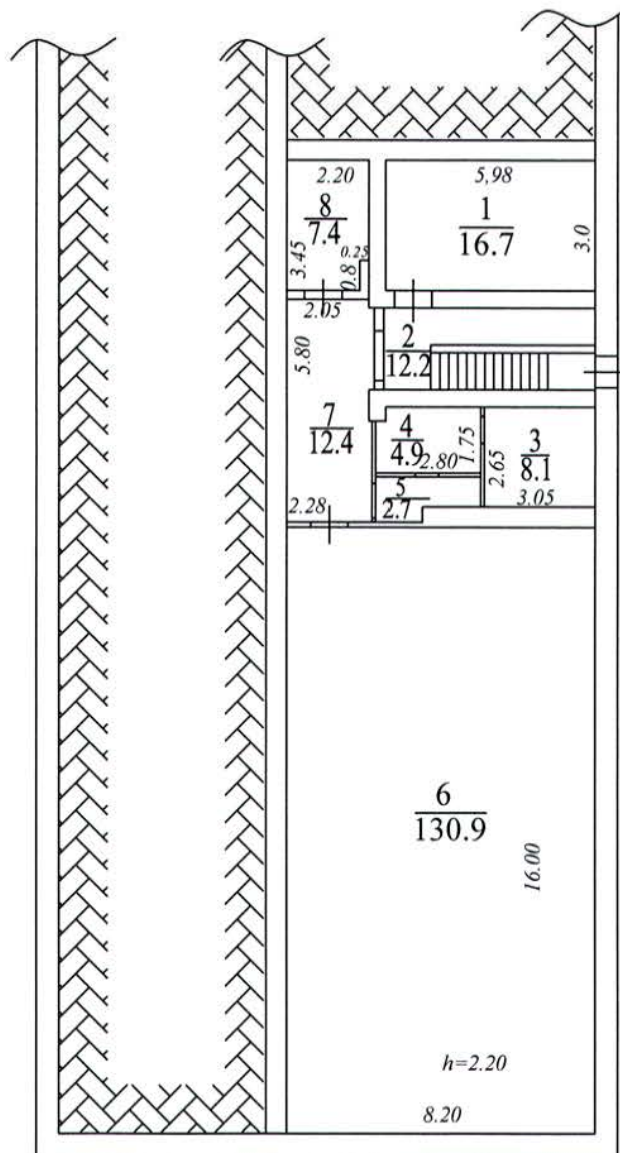


ПОЭТАЖНЫЙ ПЛАН

План стр. лит. А- подвальный этаж

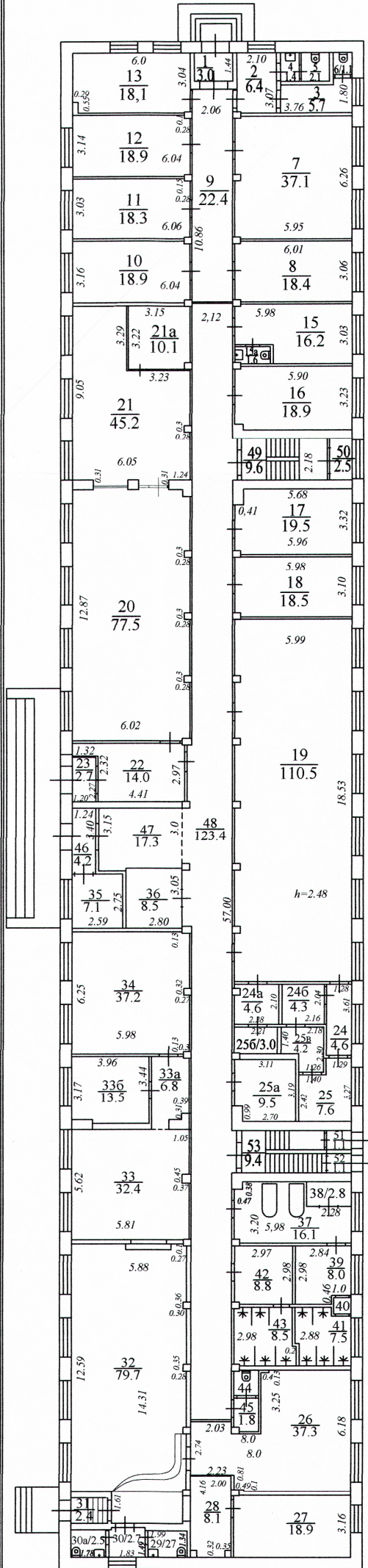


Общество с ограниченной ответственностью «Дэкстер-Гео»

Должность	Фамилия И.О.	Подпись	Дата	г. Тула, Советский район, ул. Ф. Энгельса, д. 153	Лист	1
Генеральный директор	Покидина Т.В.				Листов	6
Инженер	Шинкарь Н.В.				Масштаб	1:200



План стр. лит. А- 1 этаж

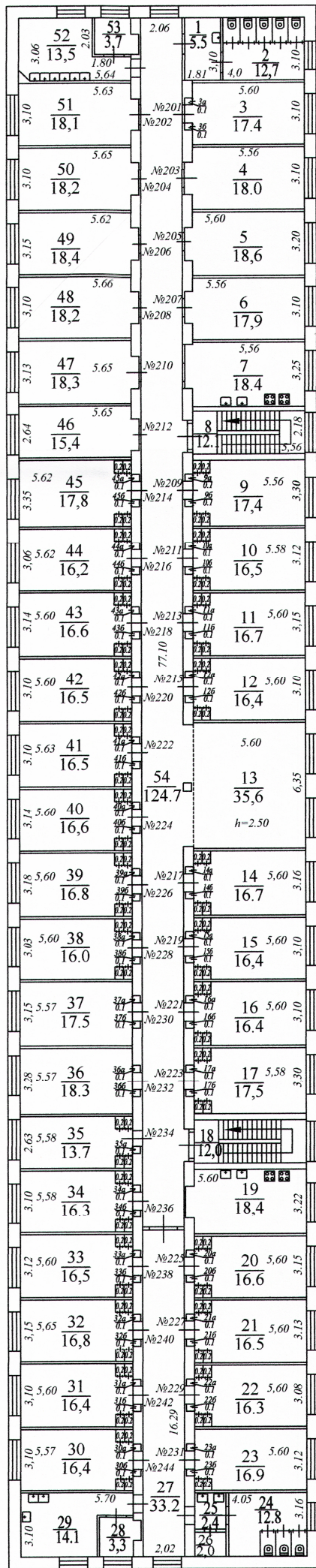


Общество с ограниченной ответственностью «Дэкстер-Гео»

Должность	Фамилия И.О.	Подпись	Дата	Лист	2
Генеральный директор	Покидина Т.А.		02/14	Листов	6
Инженер	Шипкарь Н.Б.		02/14	Масштаб	1:200

г. Тула, Советский район,  
ул. Ф.Энгельса, д. 153





Общество с ограниченной ответственностью «Дэкстер-Гео»

Должность	Фамилия И.О.	Подпись	Дата
Генеральный директор	Покидина Т.И.		10.02.14
Инженер	Шинкарь Н.В.		10.02.14

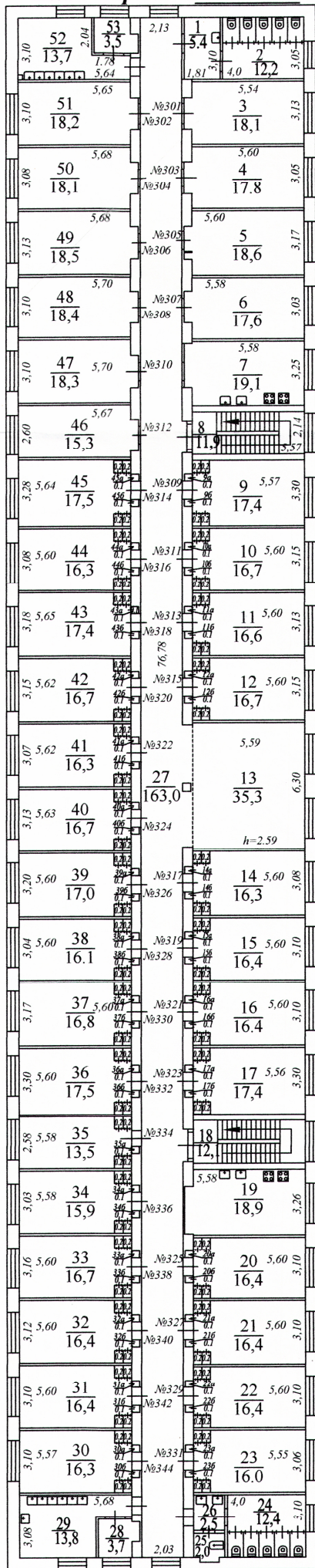
г. Тула, Советский район,  
ул. Ф.Энгельса, д. 153

Лист	3
Листов	6
Масштаб	1:200





План стр. лит. А-3 этаж



Общество с ограниченной ответственностью «Дэкстер-Гео»

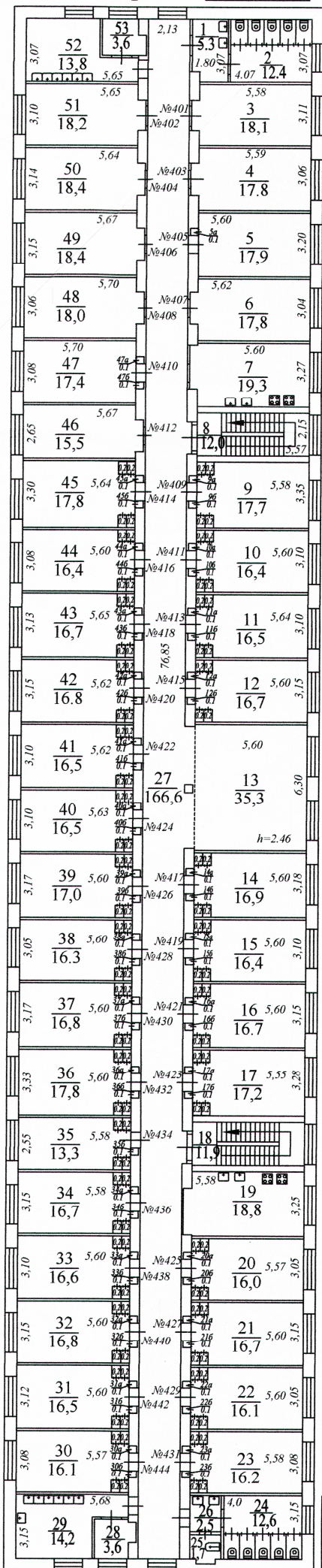
Должность	Фамилия И.О.	Подпись	Дата
Генеральный директор	Покидина Т.В.		
Инженер	Шинкарь Н.В.		

г. Тула, Советский район,  
ул. Ф.Энгельса, д. 153

Лист	4
Листов	6
Масштаб	1:200



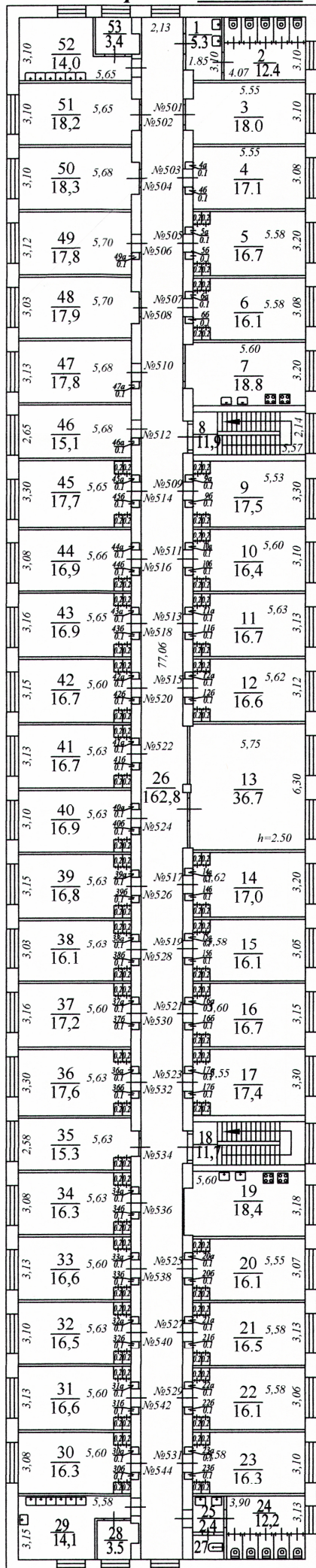
План стр. лит. А- 4 этаж



<b>Общество с ограниченной ответственностью «Дэкстер-Гео»</b>				Лист	5
Должность	Фамилия И.О.	Подпись	Дата	Листов	6
Генеральный директор	Покидина Е.В.			Масштаб	1:200
Инженер	Шинкарь И.В.				
г. Тула, Советский район, ул. Ф.Энгельса, д. 153					



План стр. лит. А- 5 этаж



Общество с ограниченной ответственностью «Дэкстер-Гео»

Должность	Фамилия И.О.	Подпись	Дата
Генеральный директор	Покидина Т.В.	<i>[Signature]</i>	12.02.14
Инженер	Шинкарёв Н.В.	<i>[Signature]</i>	12.02.14

г. Тула, Советский район,  
ул. Ф.Энгельса, д. 153

Лист	6
Листов	6
Масштаб	1:200